

150テーブル  
ケリーII  
品質表示

寸法 : 外形 幅(約)1500mm x 奥行き850mm x 高さ700mm  
 構造部材 : ラバーウッド  
 表面加工 : アミノアルキド樹脂塗装  
 販売元 : 大川全家具協同組合  
 〒831-0015 福岡県大川市大字本木室宇内平原509-2  
 MADE IN THAILAND

▲ 使用上の注意

- 設置の際は、必ず水平な場所に置いてください。不安定なままのご使用は、転倒・破損等の原因になります。
- 移動する際は、必ず、載せているものを全て取り除いてから移動して下さい。収納物や商品の転倒、破損ケガの原因になります。
- 商品の上に乗ったり、踏み台としての使用は絶対にしないで下さい。
- 天板に直接鍋やヤカン等熱い物を置くと白い跡が付いたり変色することがございます。
- 商品を引きずったりしないで下さい。床に傷がつくおそれがあります。
- ストープのそば等、高温多湿の場所での使用は避けて下さい。変形や変色の原因になります。
- ひも類などを取付けないで下さい。身体に巻き付いてケガをする恐れがあります。

< 点検・お手入れ >

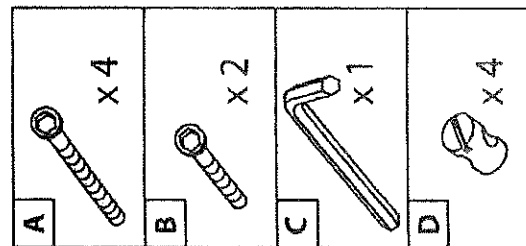
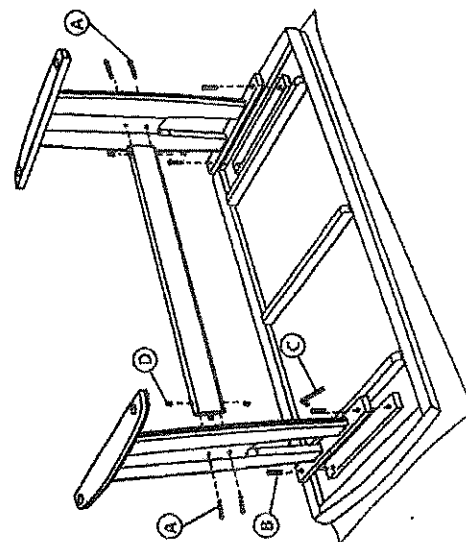
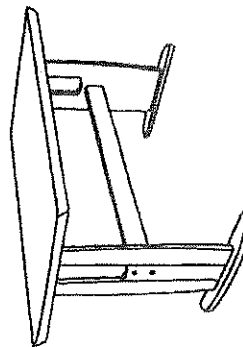
- お手入れは、乾いた柔らかい布で拭いて下さい。
- はげしい汚れをおとす場合は、薄め中性洗剤を使用して下さい。アルコール・ベンジン等は使用しないで下さい。
- ネジ類は、その取付が確実かどうか時々点検して下さい。

お客様へのお願い フローリング材の上でご使用になられる場合

フローリング材は、防音対策や床暖房等のために、近年は、柔らかく傷が付きやすいものを使用されている場合がございます。こういった柔らかいフローリング材は、例えば爪で軽く押しただけでも爪痕が傷として残ってしまったり、軽い物を落とすだけでも大きな傷が残ってしまいます。

弊社では床に傷をつけないようできる限りの対策は施して参りますが、こういったフローリング材の特性上、どうしてもご使用の際に傷が付いてしまう場合がございます。恐れ入りますが、フローリングの上で弊社の家具をお使いいただく際は、傷防止対策としてカーペットを敷くなどお客様ご自身で充分な対策をされた上でお使い頂きますよう、お願い申し上げます。

大変恐縮ですが、万が一、フローリングに傷がついてしまった場合、弊社では責任を負いかねますのでご理解願いますよう、何卒よろしくお願い申し上げます。



この度は、お買い上げありがとうございます。

チェア  
ケリーII  
品質表示

寸法 : 外形(約)幅580mm x 奥行き750mm x 高さ870mm  
 構造部材 : ラバーウッド 張地 : PVC  
 表面加工 : アミノアルキド樹脂塗装  
 販売元 : 大川全家具協同組合  
 〒831-0015 福岡県大川市大字本木室字内平原509-2  
 MADE IN THAILAND

▲ 使用上の注意

- 設置の際は、必ず水平な場所に置いてください。不安定なままのご使用は、転倒・破損等の原因になります。
- 移動する際は、必ず、載せているものを全て取り除いてから移動して下さい。収納物や商品の転倒、破損ケガの原因になります。
- 商品の上に乗ったり、踏み台としての使用は絶対にしないで下さい。
- 天板に直接鍋やヤカン等熱い器を置くことと白い跡が付いたり変色することがございます。
- 商品を引きずったりしないで下さい。床に傷がつくおそれがあります。
- ストープのそば等、高温多湿の場所での使用は避けて下さい。変形や変色の原因になります。
- ひも類などを取付けないで下さい。身体に巻き付いてケガをする恐れがあります。

< 点検・お手入れ >

- お手入れは、乾いた柔らかい布で拭いて下さい。
- はげしい汚れをおとす場合は、薄め中性洗剤を使用して下さい。アルコール・ベンジン等は使用しないで下さい。
- ネジ類は、その取付が確実かどうか時々点検して下さい。

お客様へのお願い フローリング材の上でご使用になられる場合

フローリング材は、防音対策や床暖房等のために、近年は、柔らかく傷が付きやすいものを使用されている場合がございます。こういった柔らかいフローリング材は、例えば爪で軽く押しただけでも爪痕が傷として残ってしまったり、軽い物を落とすだけでも大きな傷が残ってしまいます。

弊社では床に傷をつけないようできる限りの対策は施して参りますが、こういったフローリング材の特性上、どうしてもご使用の際に傷が付いてしまう場合がございます。恐れ入りますが、フローリングの上で弊社の家具をお使いいただく際は、傷防止対策としてカーペットを敷くなどお客様ご自身で十分な対策をされた上でお使い頂きますよう、お願い申し上げます。

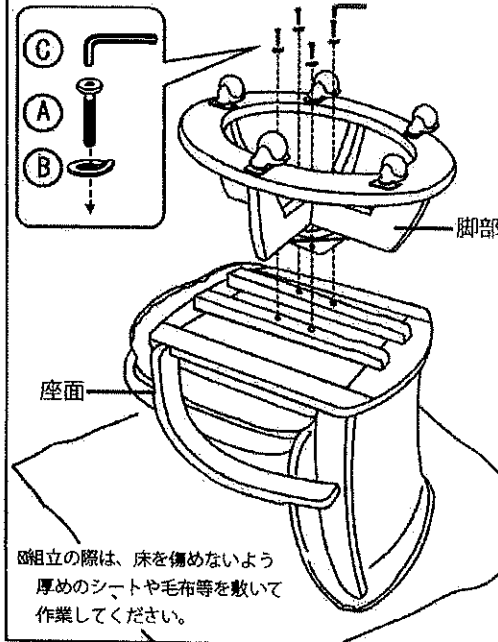
大変恐縮ですが、万が一、フローリングに傷がついてしまった場合、弊社では責任を負いかねますのでご理解願いますよう、何卒よろしくお願い申し上げます。

- 組立前に、下記パーツが全て揃っているかご確認ください。
- 必ず組立順序に従って組立て下さい。組立の際、床などにキズが付かないようダンボールや古い毛布、マット等を敷いて作業される事をお勧めします。
- ネジは全て仮止めてから、最後にしっかり締めて下さい。力を入れすぎますと、ネジ山がつぶれ、ネジが空回りする恐れがあります。ご注意ください。



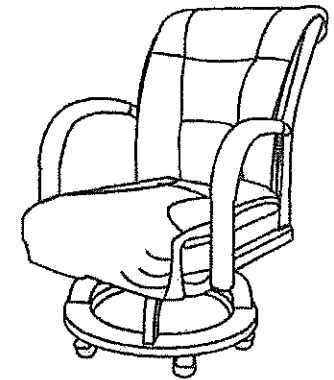
- ① 最初に座面裏にセットされているAボルトを外します。図のように外したAボルト、BスプリングワッシャーをC六角レンチを使って脚部と座面を組み合わせます。

穴位置が合わない時は、脚部を90度回転させて合わせて下さい



組立の際は、床を傷めないよう厚めのシートや毛布等を敷いて作業してください。

- ② 本体をゆっくりと起こして、完成です。



お疲れ様でした。